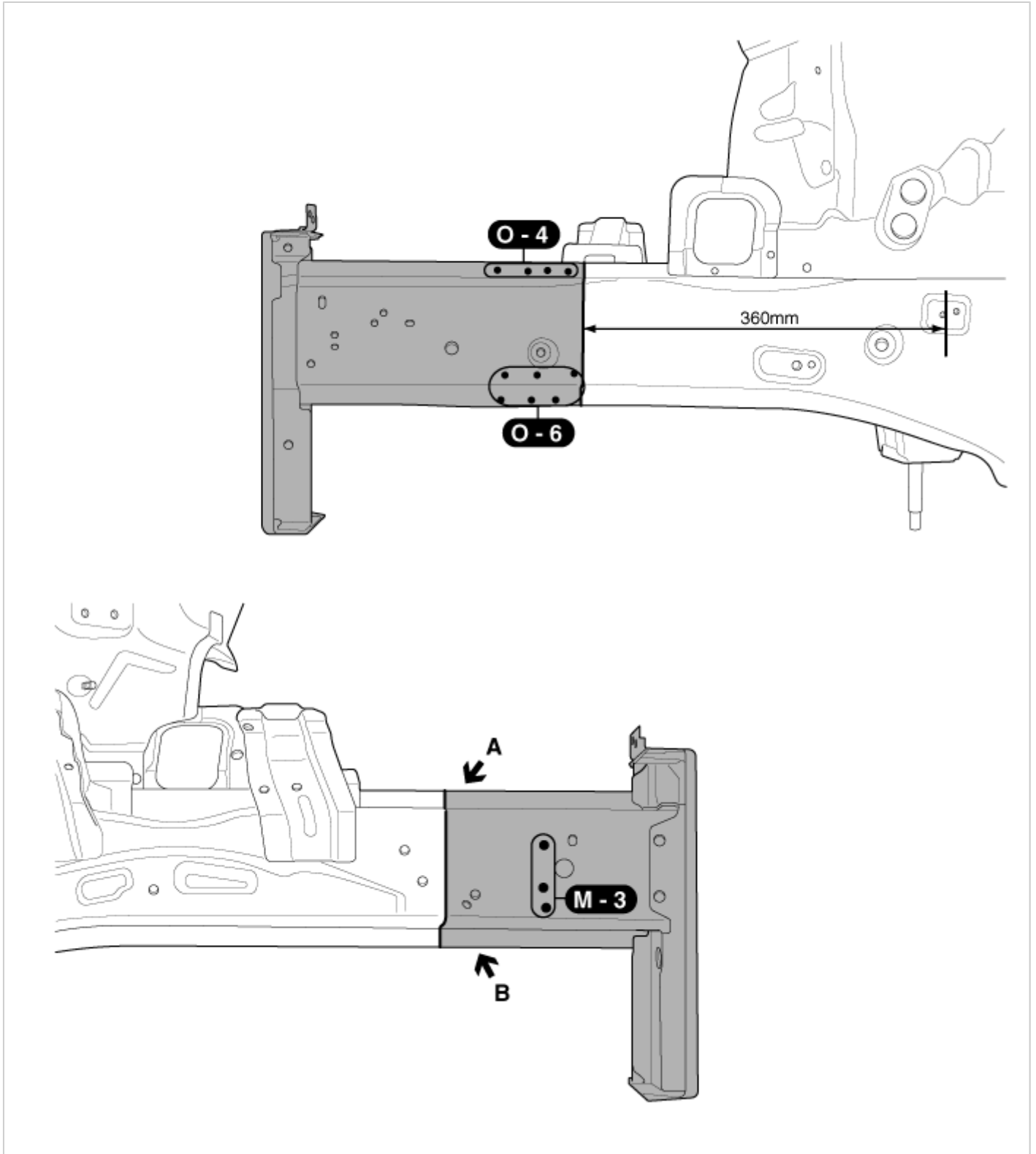
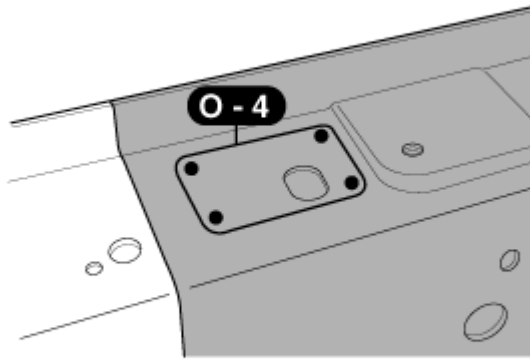
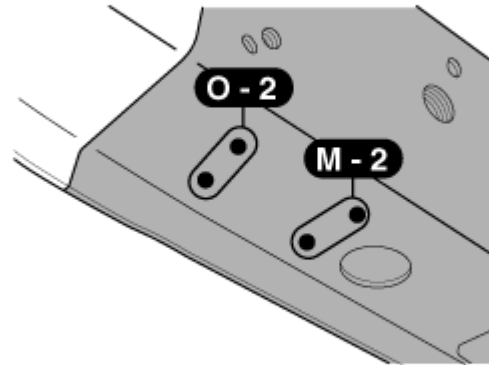


焊接点





A



B

